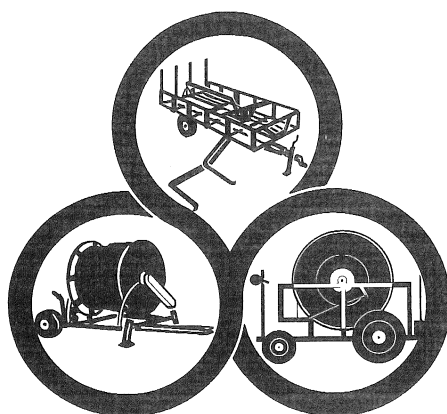


**FASTERHOLT**  
**VANDINGSMASKINE**  
**MF 35 & FE 26- 31**  
**1976 - 2007**  
**RESERVEDELSKATALOG**



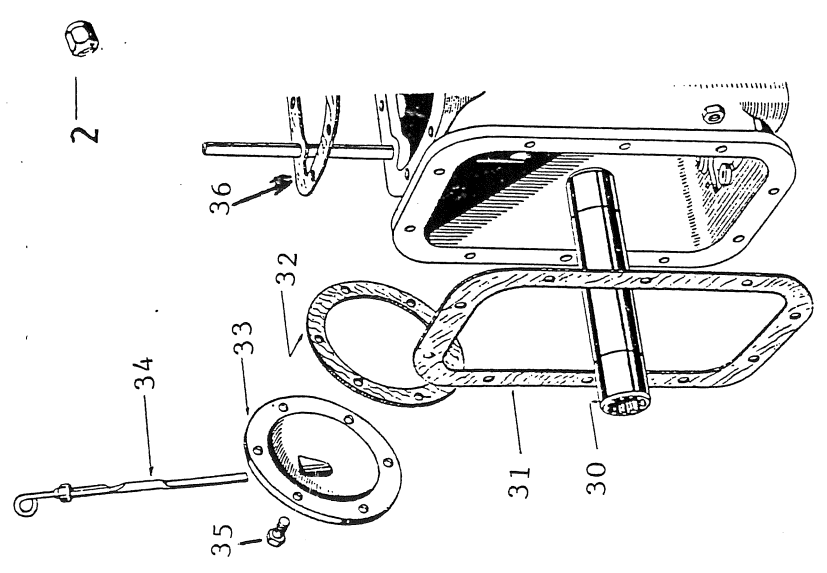
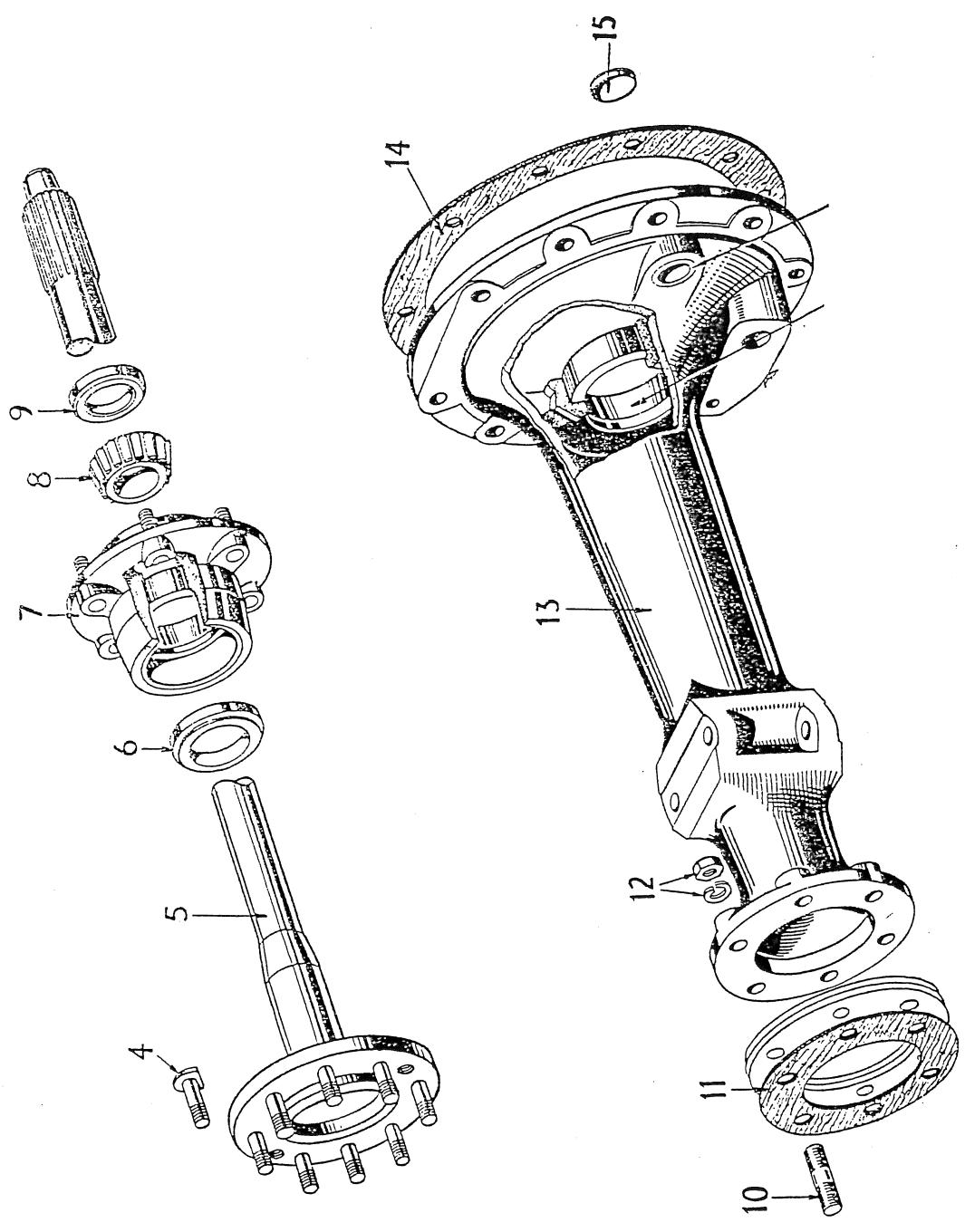
**A/S FASTERHOLT MASKINFABRIK**  
**EJSTRUPVEJ 22, 7330 BRANDE**  
**TLF. 97188066 FAX. 97188040**  
**LAGER 96291011 VÆRKSTED 96291013**

**2007**

# MF 35 OG FE 26/31 TRAKTORDELE

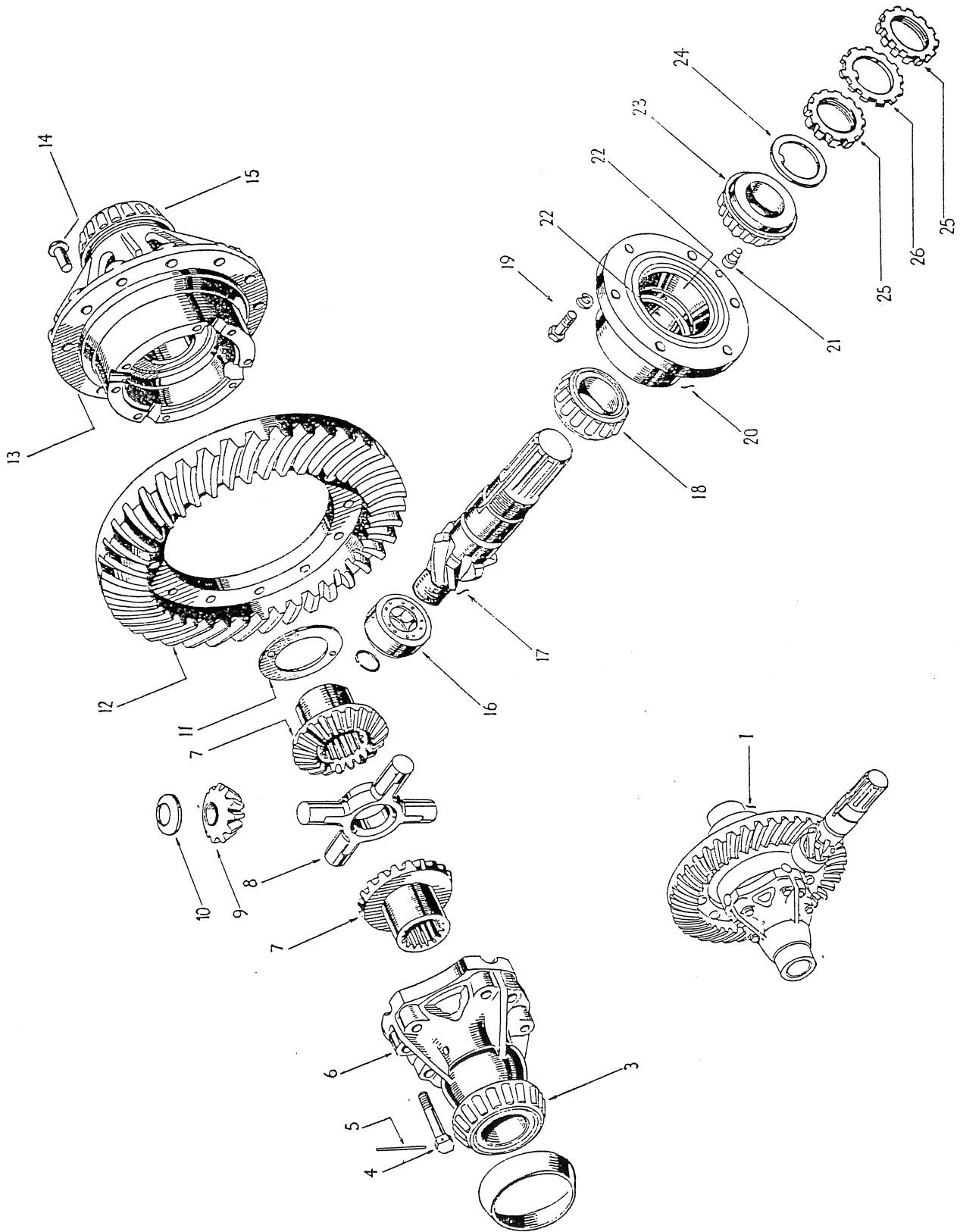
## INDHOLDSFORTEGNELSE

|    |                                     |          |
|----|-------------------------------------|----------|
| 1  | BAGAKSEL OG SIDEDÆKSEL              | FE 26/31 |
| 3  | KRON OG SPIDSHJUL                   | FE 26/31 |
| 5  | GEARDÆKSEL, GEARSTANG, SKIFTEGAFLER | FE 26/31 |
| 7  | GEARHJUL, INDGANGSAKSEL             | FE 26/31 |
| 9  | BAGAKSEL OG SIDEDÆKSEL              | MF 35    |
| 11 | KRON OG SPIDSHJUL UDEN SPÆRRE       | MF 35    |
| 13 | KRON OG SPIDSHJUL MED SPÆRRE        | MF 35    |
| 15 | GEARDÆKSEL, GEARSTANG, SKIFTEGAFLER | MF 35    |
| 17 | GEARHJUL OG INDGANGSAKSEL           | MF 35    |

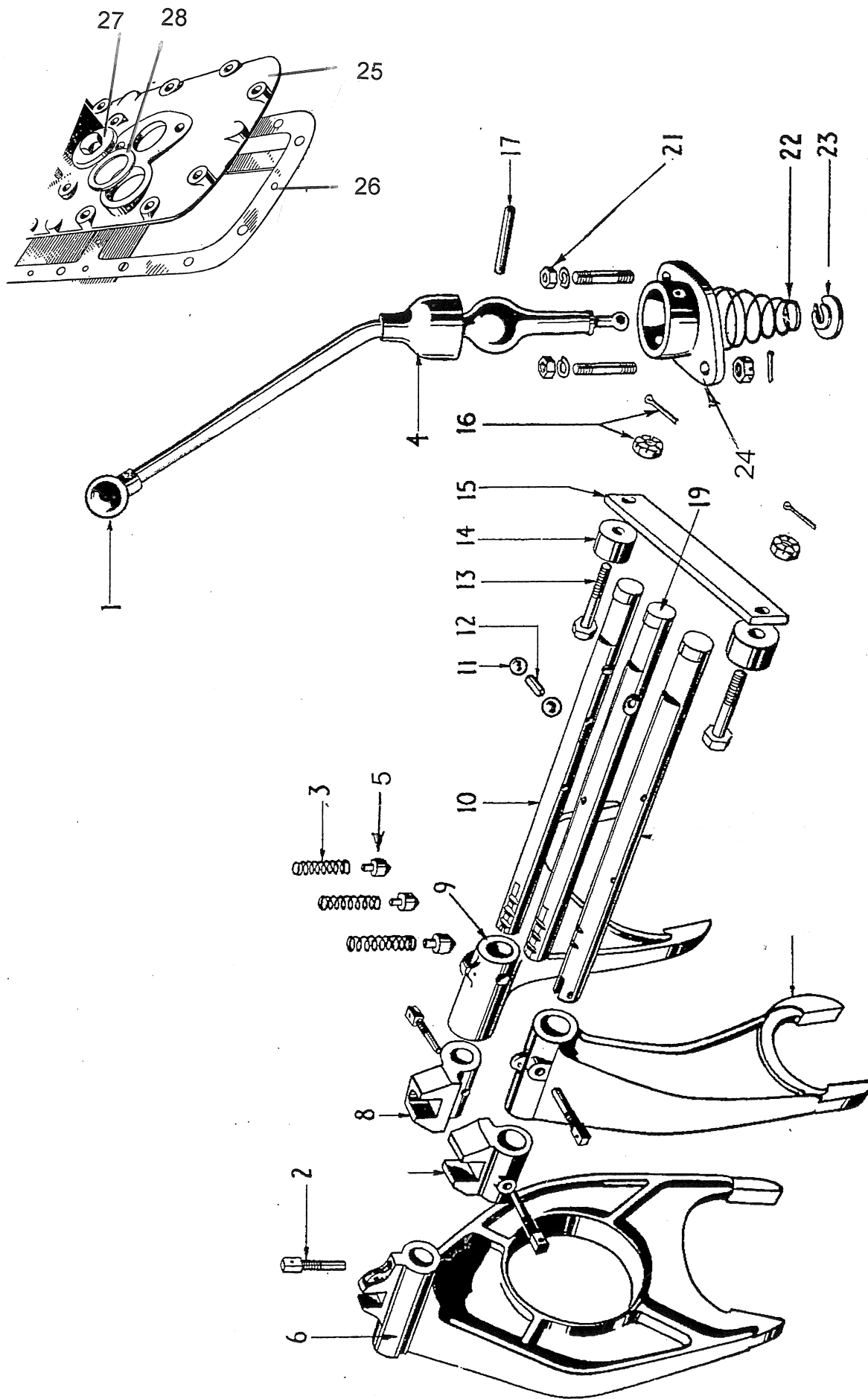


**1.**

| POS. | BEST. NR.       | BENÆVNELSE                                   | BEMÆRKNINGER |
|------|-----------------|--|--------------|
| 2    | 311268          | HJULMØTRIK                                   |              |
| 4    | 311187          | NAVOLT                                       |              |
| 5    | <b>318623</b>   | <b>BAGAKSEL UDEN LEJE 44 MM PÅ STRÅLERNE</b> |              |
| 5    | <b>318623-1</b> | <b>BAGAKSEL UDEN LEJE 51 MM PÅ STRÅLERNE</b> |              |
| 5    | <b>318623-2</b> | <b>BAGAKSEL MED LEJE 44 MM PÅ STRÅLERNE</b>  |              |
| 5    | <b>318623-3</b> | <b>BAGAKSEL MED LEJE 51 MM PÅ STRÅLERNE</b>  |              |
| 6    | 312171          | PAKDÅSE                                      |              |
| 7    | 314115          | BAGHJULSNV                                   |              |
| 8    | 314023          | LEJE KPL.                                    |              |
| 9    | <b>311174</b>   | <b>STOPRING</b>                              |              |
| 9    | <b>312172</b>   | <b>PAKDÅSE 95X75X13</b>                      |              |
| 9    | <b>312173</b>   | <b>PAKDÅSE 95X70X13</b>                      |              |
| 10   | 311885          | STÅLBOLT                                     |              |
| 11   | <b>311076</b>   | <b>PAKNING</b>                               |              |
| 11   | <b>314099</b>   | <b>PAKNING 0,15 MM</b>                       |              |
| 11   | <b>314100</b>   | <b>PAKNING 0,40 MM</b>                       |              |
| 11   | <b>314101</b>   | <b>PAKNING 0,80 MM</b>                       |              |
| 13   | 319512          | BAGAKSELHUS VENSTRE                          |              |
| 13   | 319513          | BAGAKSELHUS HØJRE                            |              |
| 14   | 314112          | PAKNING                                      |              |
| 15   | 311185          | EKSPANSIONSPROP                              |              |
| 30   | 314381          | AKSELRØR                                     |              |
| 31   | 317070          | PAKNING                                      |              |
| 32   | 311077          | PAKNING                                      |              |
| 33   | 314083          | SIDEDÆKSEL TIL OLIEPIND                      |              |
| 33   | 314083-1        | SIDEDÆKSEL MED HULLER TIL KABELFORSKRUNING   |              |
| 34   | 350529          | OLIEPIND                                     |              |
| 35   | 350528          | STÅLBOLT                                     |              |
| 36   | 317042          | PAKNING                                      |              |
|      | <b>310018</b>   | <b>LEJESÆT TIL BAGAKSEL MED TÆTNINGER</b>    |              |

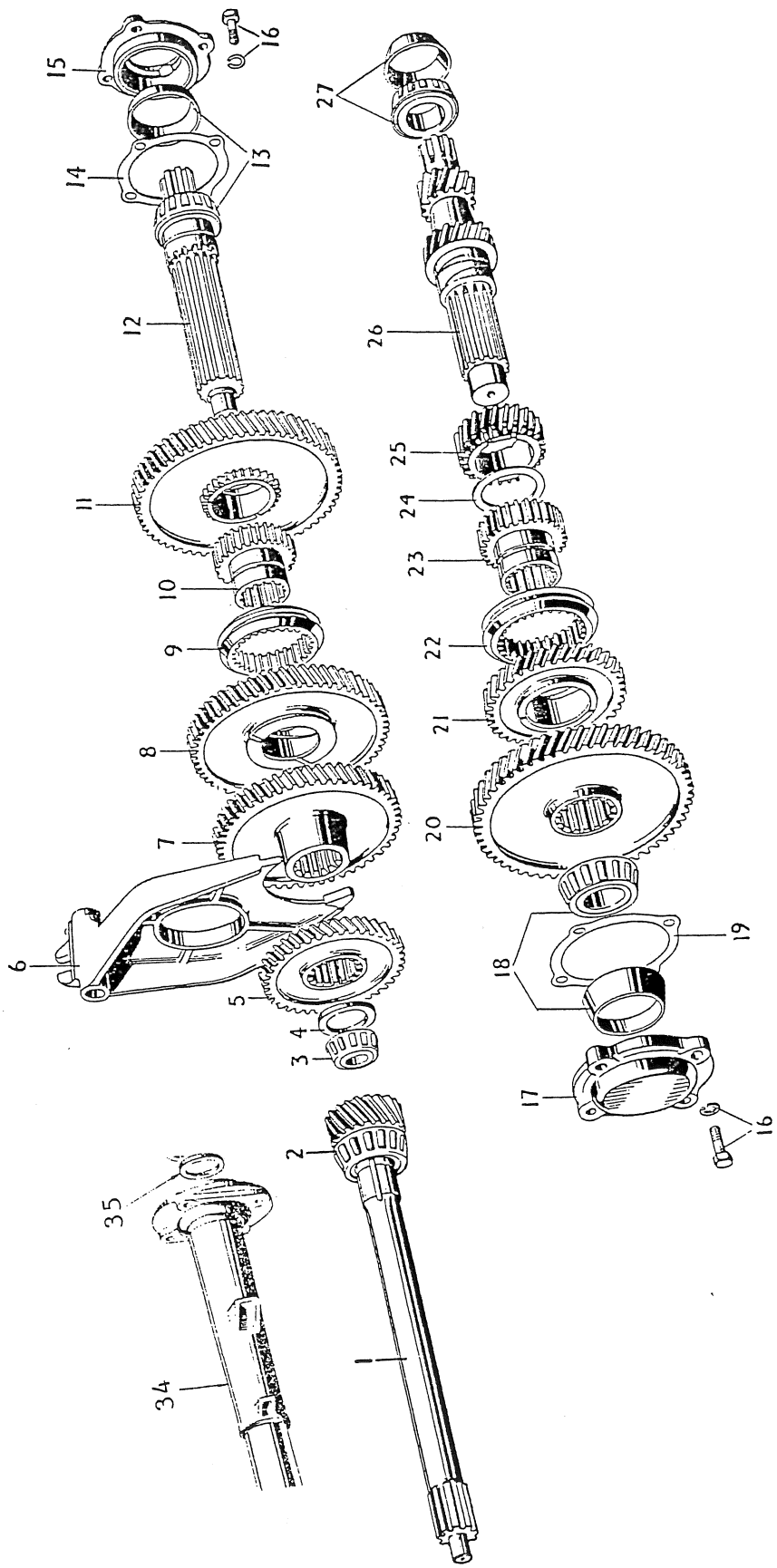


| POS. | BEST. NR. | BENÆVNELSE                                 | BEMÆRKNINGER |
|------|-----------|--|--------------|
| 1    | 318576    | DIFFERENTIALE KPL.                         |              |
| 3    | 314079    | RULLELEJE KPL.                             |              |
| 4    | 311078    | STÅLBOLT                                   |              |
| 7    | 317133    | STJERNEHJUL                                |              |
| 8    | 314022    | KRYDS                                      |              |
| 9    | 314206    | PLANETHJUL                                 |              |
| 10   | 311081    | TRYKSKIVE                                  |              |
| 11   | 311079    | TRYKSKIVE                                  |              |
| 12   | 317019    | KRONHJUL MED SPIDSHJUL                     |              |
| 12   | 317019-1  | KRONHJUL UDEN SPIDSHJUL                    |              |
| 14   | 311186    | STÅLBOLT                                   |              |
| 15   | 314079    | RULLELEJE KPL.                             |              |
| 16   | 314034    | STYRELEJE                                  |              |
| 16   | 314035    | STYRELEJE BRED MODEL TYPE FR 731           |              |
|      | 311086    | LÅSERING TIL LEJE                          | UDV. 22 MM   |
| 17   | 317019    | SPIDSHJUL MED KRONHJUL                     |              |
| 17   | 317019-2  | SPIDSHJUL UDEN KRONHJUL                    |              |
| 18   | 314031    | RULLELEJE                                  |              |
| 19   | 312165-1  | STÅLBOLT TIL LEJEHUS                       |              |
| 20   | 312165    | LEJEHUS UDEN LEJER                         |              |
| 21   | 311142    | LÅSESTIFT                                  |              |
| 24   | 311088    | TRYKSKIVE                                  |              |
| 25   | 311087    | LÅSEMØTRIK                                 |              |
| 26   | 311229    | LÅSESKIVE                                  |              |
|      | 314082    | PAKNING FOR BUNDKAR I BAGTØJ               |              |
|      | 317042    | PAKNING FOR TOPDÆKSEL I BAGTØJ             |              |
|      | 311077    | PAKNING FOR SIDEDÆKSEL I BAGTØJ            |              |
|      | 311075    | PAKNING FOR BAGENDE AF BAGTØJ (PTO HULLET) |              |

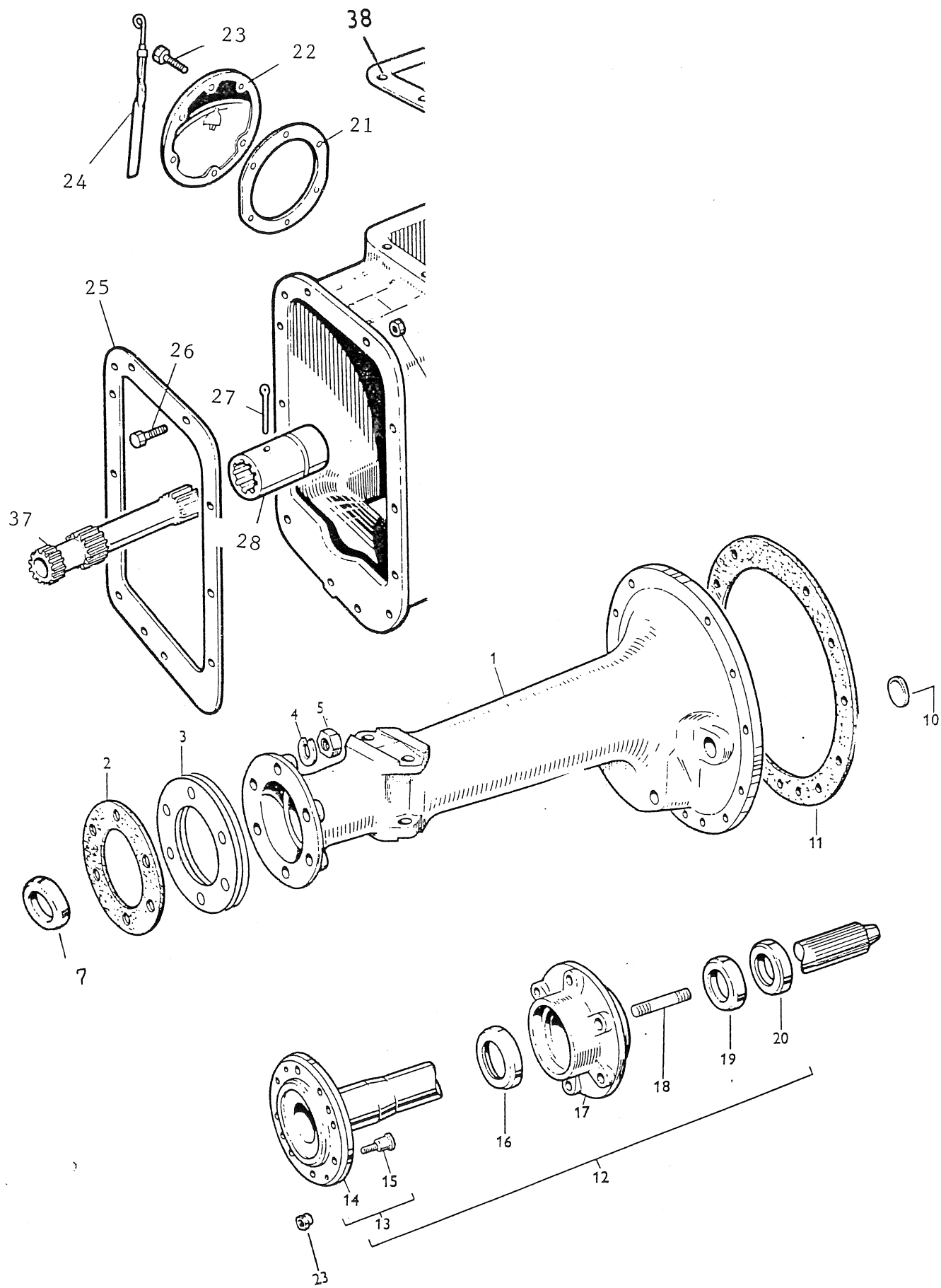


| POS. | BEST. NR. | BENÆVNELSE                    | BEMÆRKNINGER |
|------|-----------|-------------------------------|--------------|
| 1    | 317084    | GEARSTANG LØS                 |              |
| 2    | 311994    | STOPSKRUE                     |              |
| 3    | 311299    | FJEDER                        |              |
| 4    | 311270    | GUMMIKAPPE                    |              |
| 5    | 311361    | LÅS TIL GEAR                  |              |
| 6    | 318542    | SKIFTEGAFFEL 3. & 4. GEAR     |              |
| 8    | 314149    | VÆLGER FOR 1. & 2. GEAR       |              |
| 9    | 317085    | SKIFTEGAFFEL FOR 1. & 2. GEAR |              |
| 10   | 314177    | SKIFTEAKSEL FOR 1. & 2. GEAR  |              |
| 11   | 311297    | KUGLE                         |              |
| 12   | 311298    | STOP STIFT                    |              |
| 17   | 311096    | STIFT                         |              |
| 19   | 314174    | SKIFTEAKSEL 3. & 4. GEAR      |              |
| 21   | 317081-1  | MØTRIK                        |              |
| 22   | 311260    | FJEDER                        |              |
| 23   | 311261    | SÆDE FOR FJEDER               |              |
| 24   | 317081    | KUGLESKÅL                     |              |
| 24   | 311943    | PAKNING UNDER KUGLESKÅL       |              |
| 25   | 311830    | GEARDÆKSEL                    |              |
| 26   | 317116    | PAKNING UNDER GEARDÆKSEL      |              |
| 27   | 350608    | OLIEPROP                      |              |
| 28   | 350608-1  | PAKRING TIL OLIEPROP          |              |

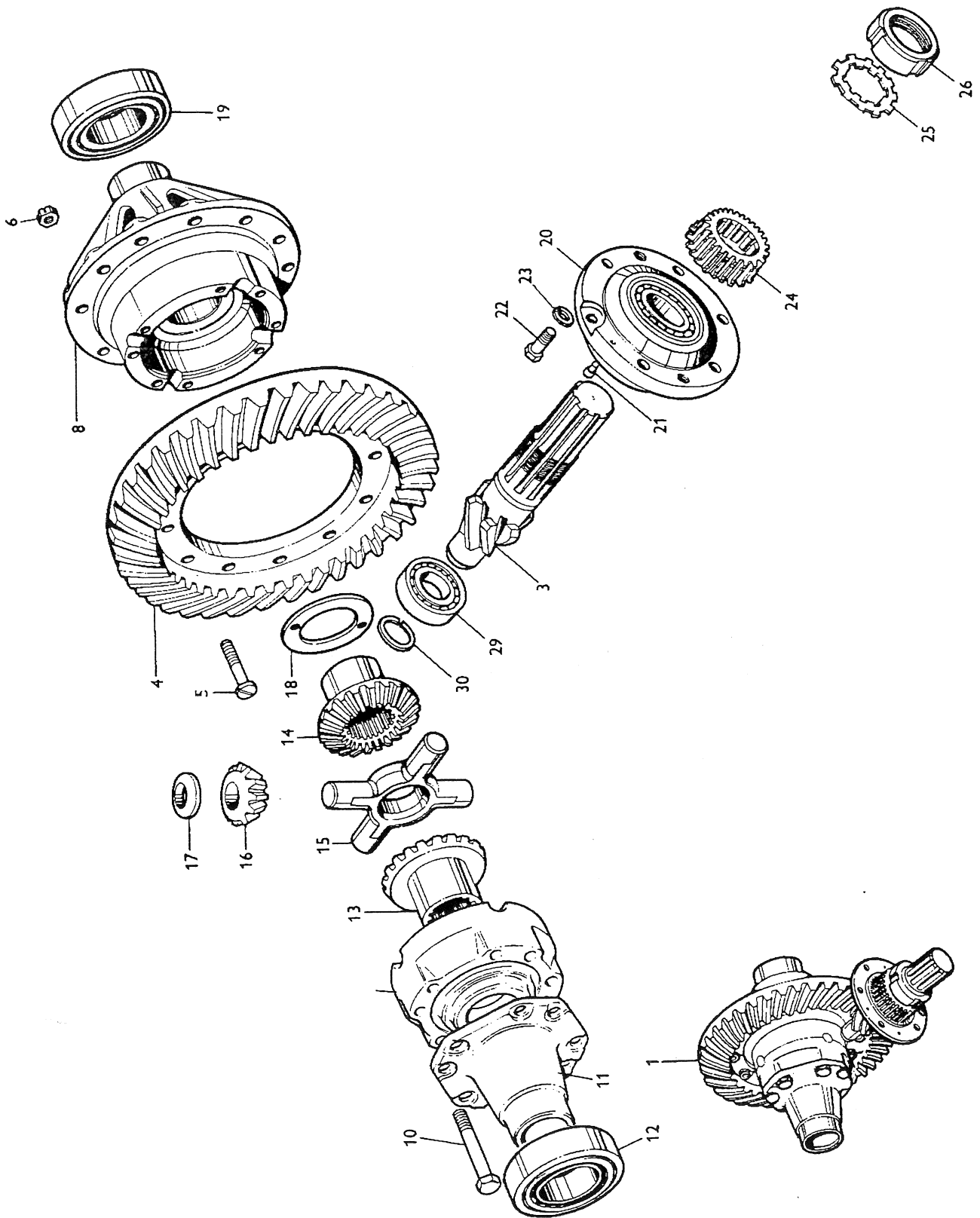




| POS. | BEST. NR. | BENÆVNELSE                                     | BEMÆRKNINGER                          |
|------|-----------|--|---------------------------------------|
|      | 310001    | OMBYTNINGS GEARKASSE TIL TYPE TL 76-100-176    |                                       |
|      | 310001-1  | OMBYTNINGS GEARKASSE TIL TYPE TL 75            |                                       |
|      | 310001-2  | OMBYTNINGS GEARKASSE TIL TYPE FM 1500          |                                       |
| 1    | 317044    | INDGANGSAKSEL PASSER TIL TYPE TL 76-100-176    |                                       |
| 1    | 317044-1  | INDGANGSAKSEL PASSER TIL TYPE TL 75            |                                       |
| 1    | 317044-2  | INDGANGSAKSEL PASSER TIL FM 1500               |                                       |
| 2    | 314073    | RULLELEJE KPL                                  |                                       |
| 2    | 310017    | <u>LEJESÆT TIL INDGANGSAKSEL MED TÆTNINGER</u> |                                       |
| 3    | 314076    | RULLELEJE                                      |                                       |
| 4    | 311091    | TRYKSKIVE                                      |                                       |
| 5    | 314039    | GEARHJUL 4. GEAR                               |                                       |
| 6    | 318542    | SKIFTEGAFFEL 2. OG 3. GEAR                     |                                       |
| 7    | 317029    | GEARHJUL 3. GEAR                               |                                       |
| 8    | 317122    | GEARHJUL 2. GEAR                               |                                       |
| 9    | 312057    | TILKOBLINGSSÆT                                 |                                       |
| 10   | 312057    | TILKOBLINGSSÆT                                 |                                       |
| 11   | 317121    | GEARHJUL 1. GEAR                               |                                       |
| 12   | 314057    | HOVEDGEARAKSEL                                 |                                       |
| 13   | 314073    | RULLELEJE KPL.                                 |                                       |
| 14   | 311228    | PAKNING  |                                       |
| 14   | 311231    | MELLEMLÆG 0,003"                               |                                       |
| 14   | 311232    | MELLEMLÆG 0,004"                               |                                       |
| 14   | 311233    | MELLEMLÆG 0,007"                               |                                       |
| 14   | 311234    | MELLEMLÆG 0,010"                               |                                       |
| 14   | 311235    | MELLEMLÆG 0,020"                               |                                       |
| 15   | 311227    | LEJEHUS  |                                       |
| 16   | 311224    | STÅLBOLT                                       |                                       |
| 17   | 311238    | LEJEHUS  |                                       |
| 18   | 314073    | RULLELEJE KPL.                                 |                                       |
| 19   | 311228    | PAKNING  |                                       |
| 20   | 317031    | GEARHJUL                                       |                                       |
| 21   | 317123    | GEARHJUL 4. GEAR                               |                                       |
| 22   | 312057    | TILKOBLINGSSÆT                                 |                                       |
| 23   | 312057    | TILKOBLINGSSÆT                                 |                                       |
| 24   | 311485    | TRYKSKIVE                                      |                                       |
| 25   | 314040    | GEARHJUL 3. GEAR                               |                                       |
| 26   | 317120    | MELLEMAKSEL                                    |                                       |
| 27   | 314073    | RULLELEJE KPL.                                 |                                       |
| 34   | 317071    | LEJEHUS  | PASSER TIL TYPE TL 76-100-176-FM 1500 |
| 34   | 317071-1  | LEJEHUS  | PASSER TIL TL 75                      |
| 35   | 311230    | PAKDÅSE  |                                       |
|      | 317070    | PAKNING MELLEMLÆG GEARKASSE OG BAGTØJ          |                                       |

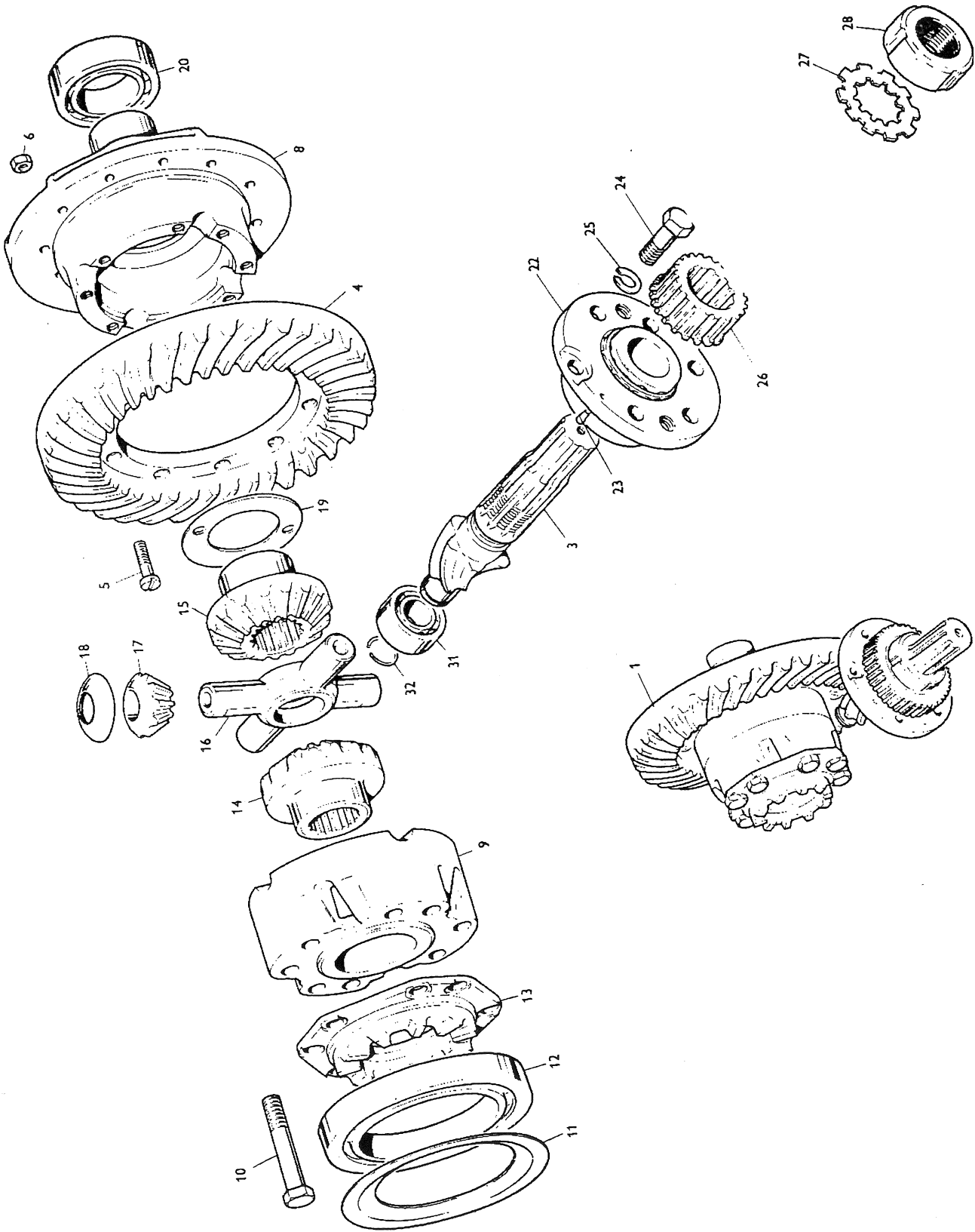


| POS. | BEST. NR.       | BENÆVNELSE  | BEMÆRKNINGER              |
|------|-----------------|---|---------------------------|
| 1    | 350500          | BAGAKSELHUS HØJRE   |                           |
| 1    | 350501          | BAGAKSELHUS VENSTRE                                       |                           |
| 2    | 350508          | PAKNING   |                           |
| 3    | <b>350509</b>   | <b>PAKNING 0,003"</b>                                     |                           |
| 3    | <b>350510</b>   | <b>PAKNING 0,015"</b>                                     |                           |
| <br> |                 |   |                           |
| 3    | <b>350511</b>   | <b>PAKNING 0,020"</b>                                     |                           |
| 7    | 350513          | PAKDÅSE (MONTERET I BAGAKSELHUSET)                        |                           |
| 10   | 350520          | PROP  |                           |
| 11   | 350521          | PAKNING   |                           |
| 12   | <b>350505</b>   | <b>BAGAKSEL MED LEJE OG TÆTNINGER</b>                     |                           |
| <br> |                 |   |                           |
| 12   | <b>350505-1</b> | <b>BAGAKSEL MED LEJE OG TÆTNINGER (DIFFENTIALESPÆRRE)</b> |                           |
| 13   | <b>350506</b>   | <b>BAGAKSEL MED BOLTE</b>                                 |                           |
| 13   | <b>350506-1</b> | <b>BAGAKSEL MED BOLTE</b>                                 | (TIL DIFFENTIALESPÆRRING) |
| 14   | <b>350507</b>   | <b>BAGAKSEL UDEN BOLTE</b>                                |                           |
| 14   | <b>350507-1</b> | <b>BAGAKSEL UDEN BOLTE</b>                                | (TIL DIFFENTIALESPÆRRING) |
| <br> |                 |   |                           |
| 15   | 350517          | NAVOLT  |                           |
| 16   | 350514          | PAKDÅSE   |                           |
| 17   | 350518          | LEJEHUS   |                           |
| 18   | 350519          | STÅLBOLT  |                           |
| 19   | 350515          | RULLELEJE   |                           |
| <br> |                 |   |                           |
| 20   | 350516          | STOPRING  |                           |
| 21   | 350524          | PAKNING   |                           |
| 22   | 350530          | SIDEDÆKSEL TIL OLIEPIND                                   |                           |
| 22   | 350530-1        | SIDEDÆKSEL MED HULLER TIL KABELGENNEMFØRING               |                           |
| 23   | 311268          | NAVØTRIK  |                           |
| <br> |                 |   |                           |
| 24   | 350529          | MÅLEPIND  |                           |
| 25   | 317070          | PAKNING   |                           |
| 26   | 350531          | STÅLBOLT  |                           |
| 27   | 350537          | SPLIT   |                           |
| 28   | 350536          | MUFFE   |                           |
| <br> |                 |   |                           |
| 37   | 350534          | AKSEL   |                           |
| 38   | 350610          | PAKNING   |                           |
|      | <b>350660</b>   | <b>KPL. LEJESÆT TIL BAGAKSEL MED PAKNINGER</b>            |                           |



**BEMÆRK DENNE SIDE ER UDEN DIFFENTIALESPÆRRE**

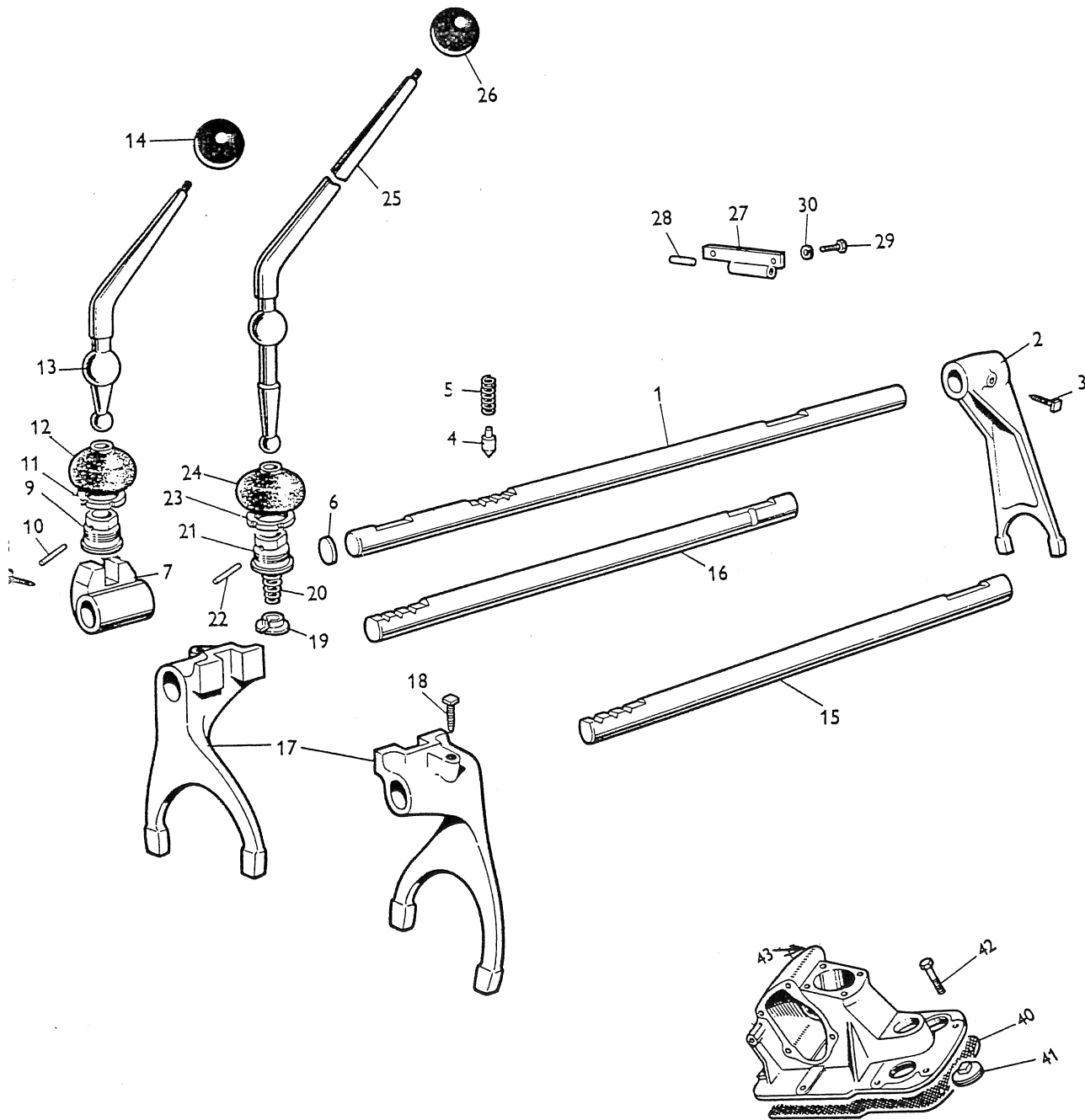
| POS. | BEST. NR.     | BENÆVNELSE                           | BEMÆRKNINGER |
|------|---------------|--------------------------------------|--------------|
| 1    | 350504        | DIFFENTIALEHUS MED KRON OG SPIDSHJUL |              |
| 3    | 350552        | SPIDSHJUL                            |              |
| 4    | 350553        | KRONHJUL                             |              |
| 5    | 350555        | STÅLBOLT                             |              |
| 6    | 350556        | LÅSEMØTRIK                           |              |
| 8    | 350554        | DIFFENTIALEHUS                       |              |
| 10   | 350557        | STÅLBOLT                             |              |
| 11   | 350558        | LEJEBØSNING                          |              |
| 12   | 350559        | LEJE                                 |              |
| 13   | 350560        | TANDHJUL                             |              |
| 14   | 350561        | TANDHJUL                             |              |
| 15   | 350562        | KRYDS                                |              |
| 16   | 350563        | TANDHJUL                             |              |
| 17   | 350564        | SKIVE                                |              |
| 18   | 350565        | SKIVE                                |              |
| 19   | 350567        | LEJE                                 |              |
| 20   | <b>350568</b> | <b>LEJEHUS MED LEJE</b>              |              |
| 20   | <b>350569</b> | <b>LEJE (DER SKAL BRUGES 2 STK)</b>  |              |
| 21   | 350570        | STYRESTIFT                           |              |
| 22   | 350571        | STÅLBOLT                             |              |
| 23   | 350572        | SKIVE                                |              |
| 24   | 350577        | TANDHJUL                             |              |
| 25   | 350573        | LÅSESKIVE                            |              |
| 26   | 350574        | MØTRIK                               |              |
| 29   | 350579        | LEJE                                 |              |
| 30   | 350576        | LÅSERING                             |              |



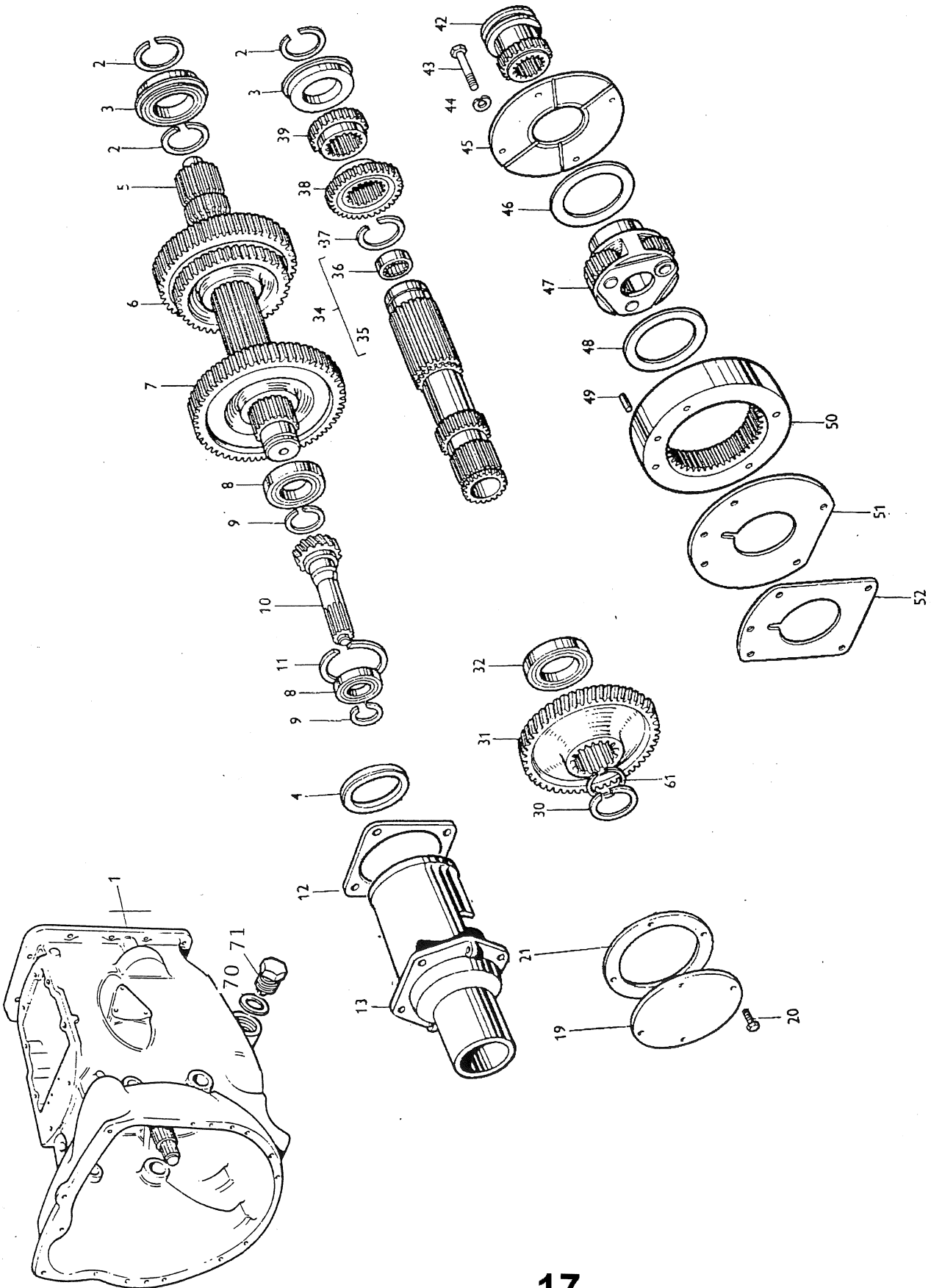
**BEMÆRK DENNE SIDE ER MED DIFFENTIALESPÆRRE**

| POS. | BEST. NR.     | BENÆVNELSE                          | BEMÆRKNINGER          |
|------|---------------|-------------------------------------|-----------------------|
| 1    | 350504-1      | DIFFENTIALEHUS                      | MED KRON OG SPIDSHJUL |
| 3    | 350552        | SPIDSHJUL                           |                       |
| 4    | 350553        | KRONHJUL                            |                       |
| 5    | 350555        | STÅLBOLT                            |                       |
| 6    | 350556        | LÅSEMØTRIK                          |                       |
| 8    | 350554-1      | DIFFENTIALEHUS                      |                       |
| 10   | 350557        | STÅLBOLT                            |                       |
| 11   | <b>350700</b> | <b>JUSTERSKIVE 0,045"-0,056"</b>    |                       |
| 11   | <b>350710</b> | <b>JUSTERSKIVE 0,049"-0,051"</b>    |                       |
| 11   | <b>350715</b> | <b>JUSTERSKIVE 0,044"-0,046"</b>    |                       |
| 11   | <b>350720</b> | <b>JUSTERSKIVE 0,039"-0,041"</b>    |                       |
| 11   | <b>350725</b> | <b>JUSTERSKIVE 0,034"-0,036"</b>    |                       |
| 11   | <b>350730</b> | <b>JUSTERSKIVE 0,030"-0,035"</b>    |                       |
| 12   | 350559-1      | LEJE                                |                       |
| 13   | 350558-1      | LEJEHUS                             |                       |
| 14   | 350560-1      | TANDHJUL                            |                       |
| 15   | 350561-1      | TANDHJUL                            |                       |
| 16   | 350562        | KRYDS                               |                       |
| 17   | 350563        | TANDHJUL                            |                       |
| 18   | 350564        | SKIVE                               |                       |
| 19   | 350565        | SKIVE                               |                       |
| 20   | 350567        | LEJE                                |                       |
| 22   | <b>350568</b> | <b>LEJEHUS MED LEJE</b>             |                       |
| 22   | <b>350569</b> | <b>LEJE (DER SKAL BRUGES 2 STK)</b> |                       |
| 23   | 350570        | STYRESTIFT                          |                       |
| 24   | 350571        | STÅLBOLT                            |                       |
| 25   | 350572        | SKIVE                               |                       |
| 26   | 350577        | TANDHJUL                            |                       |
| 27   | 350573        | LÅSESKIVE                           |                       |
| 28   | 350574        | MØTRIK                              |                       |
| 31   | 350579        | LEJE                                |                       |
| 32   | 350576        | LÅSERING                            |                       |

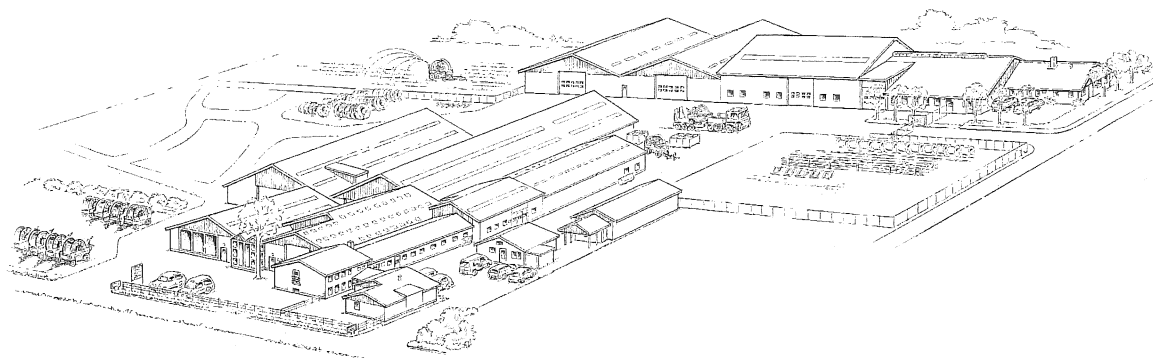




| POS. | BEST. NR. | BENÆVNELSE   | BEMÆRKNINGER |
|------|-----------|--------------|--------------|
| 1    | 350580    | AKSEL        |              |
| 2    | 350583    | SKIFTEGAFFEL |              |
| 3    | 350589    | STÅLBOLT     |              |
| 4    | 350585    | STIFT        |              |
| 5    | 350586    | FJEDER       |              |
| 6    | 350587    | PROP         |              |
| 7    | 350588    | VÆLGER       |              |
| 8    | 350589    | BOLT         |              |
| 9    | 350590    | MØTRIK       |              |
| 10   | 350591    | STIFT        |              |
| 11   | 350592    | MØTRIK       |              |
| 12   | 350600    | GUMMIKAPPE   |              |
| 13   | 350593    | GEARSTANG    |              |
| 14   | 350601    | GEARKNOP     |              |
| 15   | 350581    | AKSEL        |              |
| 16   | 350582    | AKSEL        |              |
| 17   | 350594    | SKIFTEGAFFEL |              |
| 18   | 350589    | BOLT         |              |
| 19   | 350596    | SKIVE        |              |
| 20   | 350597    | FJEDER       |              |
| 21   | 350590    | MØTRIK       |              |
| 22   | 350591    | STIFT        |              |
| 23   | 350592    | MØTRIK       |              |
| 24   | 350600    | GUMMIKAPPE   |              |
| 25   | 350602    | GEARSTANG    |              |
| 26   | 350601    | GEARKNOP     |              |
| 27   | 350603    | PLADE        |              |
| 28   | 350604    | STIFT        |              |
| 29   | 350605    | STÅLBOLT     |              |
| 30   | 350606    | SKIVE        |              |
| 40   | 350610    | PAKNING      |              |
| 41   | 350608    | PROP         |              |
| 42   | 350607    | STÅLBOLT     |              |
| 43   | 350609    | GEARKASSELÅG |              |



| POS. | BEST. NR. | BENÆVNELSE          | BEMÆRKNINGER |
|------|-----------|---------------------|--------------|
| 1    | 350503    | OMBYTNINGSGEARKASSE | TL 75        |
| 1    | 350503-1  | OMBYTNINGSGEARKASSE | TL 235       |
| 1    | 350503-2  | OMBYTNINGSGEARKASSE | FM 2500      |
| 1    | 350503-3  | OMBYTNINGSGEARKASSE | FM 3000      |
| 2    | 350612    | LÅSERING            |              |
| 3    | 350617    | LEJE                |              |
| 4    | 350615    | PAKDÅSE             |              |
| 5    | 350618    | AKSEL               |              |
| 6    | 350619    | TANDHJUL            |              |
| 7    | 350620    | TANDHJUL            |              |
| 8    | 350616    | LEJE                |              |
| 9    | 350621    | LÅSERING            |              |
| 10   | 350648    | INDGANGSAKSEL       | TL 75        |
| 10   | 350648-1  | INDGANGSAKSEL       | TL 235       |
| 10   | 350648-2  | INDGANGSAKSEL       | FM 2500      |
| 10   | 350648-3  | INDGANGSAKSEL       | FM 3000      |
| 11   | 350622    | LÅSERING            |              |
| 12   | 350649    | PAKNING             |              |
| 13   | 350623    | LEJEHUS             |              |
| 19   | 350624    | PLADE               |              |
| 20   | 350625    | STÅLBOLT            |              |
| 21   | 350626    | PAKNING             |              |
| 30   | 350627    | LÅSERING            |              |
| 31   | 350628    | TANDHJUL            |              |
| 32   | 350629    | LEJE                |              |
| 34   | 350630    | AKSEL MED LEJE      |              |
| 35   | 350631    | AKSEL               |              |
| 36   | 350632    | LEJE                |              |
| 37   | 350633    | LÅSERING            |              |
| 38   | 350634    | TANDHJUL            |              |
| 39   | 350635    | TANDHJUL            |              |
| 42   | 350636    | TANDHJUL            |              |
| 43   | 350637    | STÅLBOLT            |              |
| 44   | 350548    | SKIVE               |              |
| 45   | 350639    | PLADE               |              |
| 46   | 350640    | SKIVE               |              |
| 47   | 350641    | TANDHJULSSÆT        |              |
| 48   | 350642    | SKIVE               |              |
| 49   | 350643    | STIFT               |              |
| 50   | 350644    | TANDHJUL            |              |
| 51   | 350645    | PLADE               |              |
| 52   | 350646    | PLADE               |              |
| 61   | 350647    | LÅDERING            |              |
| 70   | 350543    | PAKNING             |              |
| 71   | 350542    | BUNDPROP            |              |



**FASTERHOLT** <sup>TM</sup>

**A/S FASTERHOLT MASKINFABRIK  
EJSTRUPVEJ 22, DK-7330 BRANDE  
DENMARK**

**TLF: +45 97 18 80 66 FAX: +45 97 18 80 40**

**E-MAIL:MAIL@FASTERHOLT.DK**

**[www.fasterholt.dk](http://www.fasterholt.dk)**